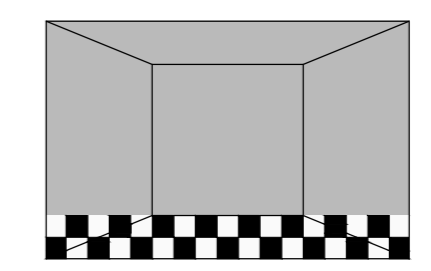
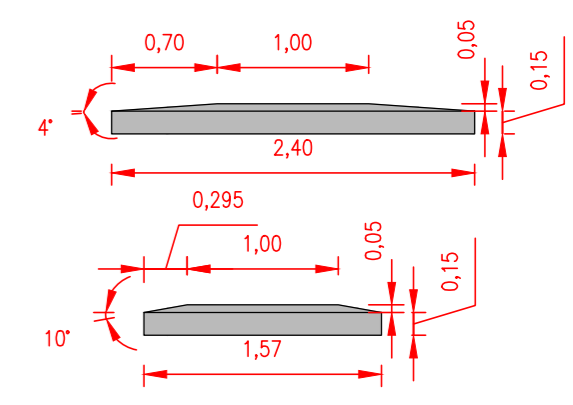
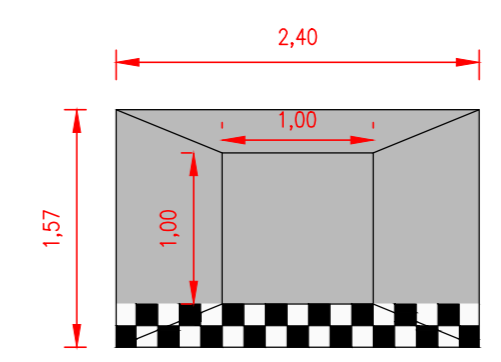


TYINYHIDASTE
MK: 1:20



Tässä suunnitelmassa on käytetty ETRS-GK24/N2000 taso- ja korkeuskoordinaatistoa

TAMPEREEN KAUPUNKI
KAUPUNKIYMPÄRISTÖN PALVELUALUE

Kaupunkiympäristön rakennuttaminen ja ylläpito

LUHTAANKATU		Ylan päätös:	
Väli: Kirkkoladunkatu – Eetunkatu		Suunnittelupäällikön päätös:	
Tyynyhidasteet		/ §	
PAPPILA		Muutos	
RAKENNUSSUUNNITELMA		Tark.	
ASEMAPIIRUSTUS 1:200		Hyv.	
DETALJI 1:20		Pvm.	29.5.2020
		Korvaa piir.n:o	
		Ark.n:o	

DESTIA

Piirt.	Eija Rantala	Piir.n:o	1/20756/16
Suunn.	Eija Rantala		
Tark.	Kari Lehto		